

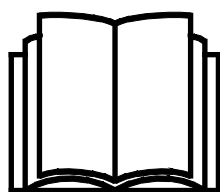
AVANT®

Töövahendi kasutusjuhendit



Kallutatav haagis

Toote number	1200 kg	A450448
	1800 kg	A450459



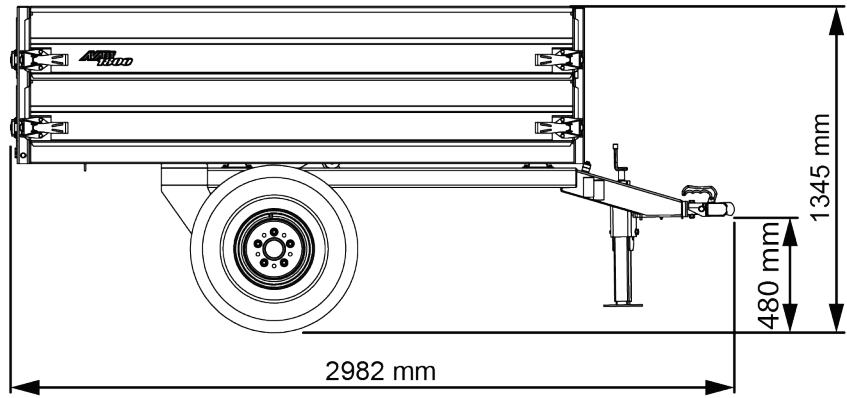
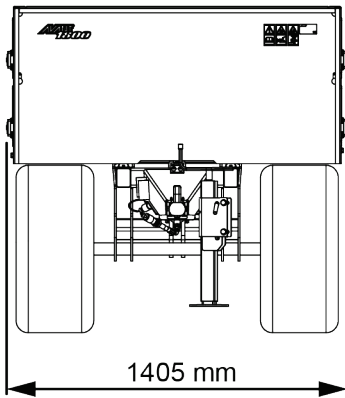
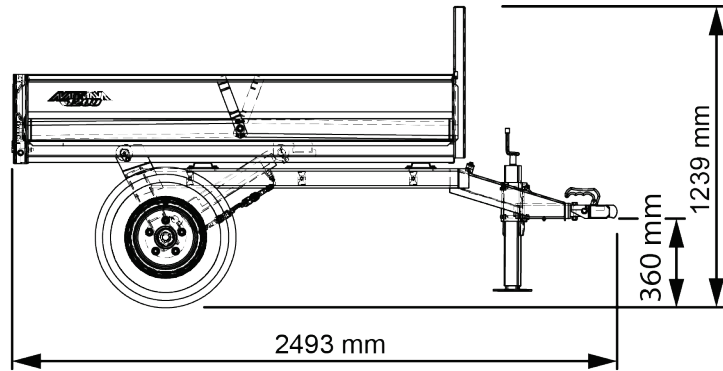
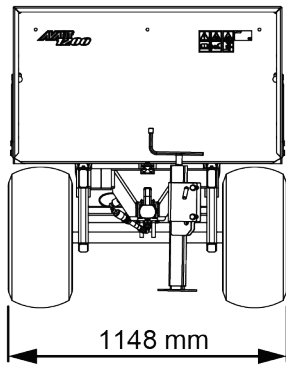
Enne seadme kasutamist lugege hoolikalt käesolevat kasutusjuhendit ja järgige juhiseid.

Hoidke juhend hilisemaks kasutamiseks alles.

Manufacturer:

AVANT®
AVANT TECNO OY
e-mail: sales@avanttecono.com

Ylötie I
33470 YLÖJÄRVI
FINLAND
Tel. +358 3 347 8800
Fax +358 3 348 5511



SISUKORD

1. EESSÖNA	4
Selles kasutusjuhendis kasutatud hoiatussümbolid	5
2. ETTENÄHTUD KASUTUSOTSTARVE	6
3. OHUTUSNÕUDED	7
3.1 Isikukaitsevahendid.....	9
3.2 Ohutu väljalülitamise toiming.....	9
4. TEHNILISED ANDMED	10
4.1 Töövahendi ohutussildid ja põhikomponendid	11
4.2 Kallutatava haagise tõstmine.....	13
5. TÖÖVAHENDI KOKKUMONTEERIMINE	14
5.1 Ühendamine.....	14
5.2 Lahtiühendamine.....	15
5.3 Hüdraulikavoolikute ühendamine ja lahtivõtmine.....	15
6. TÖÖVAHENDI KASUTAMINE	16
6.1 Enne kasutamist kontrollida.....	16
6.1.1 Kasutaja väljaõpe	17
6.2 Kasutamine.....	18
6.2.1 Külgede avamine ja eemaldamine	19
6.2.2 Järelkäru kallutamine.....	20
6.2.3 Laaduri tagumise hüdraulikaväljundi kasutamine.....	21
6.3 Maanteeõidutulede komplekt (lisavarustus)	22
6.4 Ebatasasel maastikul töötamine	22
6.5 Hoiulepanek.....	23
7. HOOLDUS JA REMONT	24
7.1 Hüdrauliliste komponentide ülevaatus.....	24
7.2 Töövahendi puhastamine.....	24
7.3 Rehvid.....	25
7.4 Määrimine.....	25
7.5 Metallkonstruktsioonide ülevaatus	25
7.6 Utiliseerimine tööea lõpus.....	26
8. GARANTII TINGIMUSED	27

I. Eessõna

Avant Tecno Oy tänab teid, et ostsite selle töövahendi oma Avant laaduri jaoks. See on konstrueeritud ja toodetud aastatepikkuse kogemuse põhjal tootearenduse ja tootmise vallas. Tutvudes käesoleva juhendiga ja järgides selle juhiseid, tagate oma ohutuse ning seadme tõrgeteta töötamise ja pika tööea. Enne seadme kasutamist või hooldustööde tegemist lugege juhend tähelepanelikult läbi.

Selle juhendi eesmärk on aidata teil:

- kasutada seadet ohutult ja efektiivselt
- märgata ja ennetada ohtlikke olukordi
- hoida seade korras ja tagada selle pikk tööiga

Antud juhendi abil saab isegi kogenematu kasutaja töövahendit ja laadurit ohutult kasutada. Kasutusjuhend sisaldab ka kogenud AVANTI operaatorite jaoks olulisi juhiseid. Tagage, et kõik laaduri kasutajad oleks enne seadmete kasutamist läbinud instrueerimise ning tutvunud laaduri ja iga kasutatava töövahendi kasutusjuhendiga ning kõikide ohutusjuhistega. Seadmete kasutamine muuks otstarbeks peale käesolevas juhendis kirjeldatute on keelatud. Hoidke see kasutusjuhend käepärast kogu seadme tööea jooksul. Seadme müümisel või edasiandmisel andke uuele omanikule kindlasti kaasa ka käesolev juhend. Kui kasutusjuhend on kadunud või kahjustatud, saate tellida uue Avanti edasimüüjalt või tootjalt.

Lisaks käesoleva kasutusjuhendi ohutusjuhiste peate järgima kõiki tööohutusnõudeid, kohalikke seadusi ja muid seadme kasutamisega seotud määrusi. Eriti tuleb järgida määrusi, mis kohalduvad seadme kasutamisele avalikel teedel. Lisainfo saamiseks kohalike nõuete kohta enne laaduri kasutamist avalikel teedel võtke ühendust Avanti edasimüüjaga.

Võtke ühendust AVANTI edasimüüjaga küsimuste korral, hoolduse, varuosade või mis tahes muude masina kasutamisel tekkinud probleemide osas.

See kasutusjuhend on ingliskeelse originaaljuhendi tõlge. Pideva tootearenduse tõttu võivad mõned kasutusjuhendis toodud andmed teie seadmest erineda. Joonistel võib olla kujutatud valikulisi seadmeid või omadusi, mis ei ole hetkel saadaval. Jätame endale õiguse muuta juhendi sisu ilma eelneva teatamiseta. Autoriõigus © 2023 Avant Tecno Oy. Kõik õigused kaitstud.

Selles kasutusjuhendis kasutatud hoiatussümbolid

Juhendis kasutatakse järgmisi hoiatussümboleid. Need tähistavad tegureid, mida tuleb arvesse võtta, et vähendada kehavigastuste või varalise kahju riski.



HOIATUSOHUTUSEGA SEOTUD HOIATUSE SÜMBOL

See sümbol tähendab: **“Hoiatus, pange tähele! Asi puudutab teie turvalisust!”**

Lugege järgnev sõnum hoolikalt läbi, see hoiatab vahetu ohu eest, mis võib põhjustada tõsisid kehavigastusi.

Hoiatussümbol ja sellega seotud ohutusteave tähistab selles kasutusjuhendis olulist ohutusteavet. See juhib tähelepanu teie enda või teiste inimeste ohutust parandavatele juhistele. Kui näete seda sümbolit, olge tähelepanelik – mängus on teie ohutus! Lugege hoolikalt läbi sümbolile järgnev info ning andke see info edasi ka teistele kasutajatele.

OHT Märkusõna viitab ohuolukorrale, mille eiramine võib põhjustada raskeid kehavigastusi või surma.

HOIATUS See märkusõna viitab võimalikule ohuolukorrale või väärkasutusele, mille eiramine võib põhjustada raskeid kehavigastusi või surma.

ETTEVAATUST! Seda märkusõna kasutatakse siis, kui juhiste eiramine võib kaasa tuua kergema kehavigastuse.

TÄHELEPANU

See märkusõna tähistab seadme õige kasutamise ja hooldamise kohta käivat teavet.

Sümboli juures olevate juhiste eiramine võib põhjustada seadme riket või muud varalist kahju.

2. Ettenähtud kasutusotstarve

AVANTI kallutatav haagis on töövahend, mis sobib kasutamiseks AVANTI kompaktladuritega, mis on näidatud tabelis 1. Haagised on mõeldud puistematerjali transportimiseks ja mahakallutamiseks, nagu näiteks muld või liiv.

Haagise kasutamisel tuleb järgida vastava mudeli märgitud kandevõimet, ohutusjuhiseid ja kasutamise soovitusi. Mõlemad haagise mudelid on varustatud hüdraulilise mahakallutamise, mis teeb võimalikuks haagise tühjendamise juhiistmelt. Töövahend nõuab kuulkonksu ja kahesuunalist tagumist hüdraulikaväljundit laaduril.

Külgi ja tagaluuki saab avada ning neid saab vajadusel eemaldada. Külgede eemaldamisel on haagise põhi täiesti lame. Kergemate materjalide transportimiseks saab paigaldada täiendava küljekomplekti, et väiksema haagiste mahtu kiiresti ja lihtsalt suurendada. Suuremal haagise mudelil kuuluvad küljelaiendused standardvarustusse. Külgede laiendamine muud tüüpi küljelaiendustega on keelatud.

Kallutatavad haagised on mõeldud paigaldamiseks ainult Avant laaduritele või muudele piisavalt tugevatele aiatraktoritele või maastikusõidukitele. Haagiseid ei tohi ühendada autode ega traktorite külge ning need ei sobi sõiduteedel kasutamiseks. Enne haagise kasutamist mis tahes teedel uurige kehtivaid määrusi ja piiranguid.

Kallutatav haagis pole mõeldud muude otstarvete jaoks peale nende, mis on nimetatud käesolevas kasutusjuhendis ning seda ei tohi kasutada muudel eesmärkidel.

Töövahend on loodud selliselt, et see oleks võimalikult hooldusvaba. Operaator saab teha regulaarse hoolduse toiminguid. Operaator ei saa teha remonditöid ega keerukaid remondi- ja hooldustoiminguid, need tuleb jätta professionaalsete hooldustehnikute hoolde. Kõikide hooldustööde tegemisel tuleb kasutada sobivaid kaitseseadmeid. Varuosad peavad olema identsed originaalosa spetsifikatsiooniga, mida saab tagada, kasutades ainult originaalvaruosi. Saadaval võib olla eraldi varuosade kataloog, uurige täpsemalt Avanti edasimüüjalt.

Tehke endale selgeks kasutusjuhendi parandus- ja hooldusjuhised. Võtke ühendust AVANTI edasimüüjaga, kui teil on lisaküsimusi seadmete talitluse või hoolduse osas või kui vajate varuosi või hooldusteenuseid.

Tabel 1 - Kallutatav haagis - Sobivus Avanti laaduritega

Mudel	220 225 225LPG	313S 320S	420 423 520 523 R20	525LPG R28 528 530	630 R35 635 640	735 745 750 755i 760i	850 860i	e5 e6
A450448	•	-	•	•	•	•	•	-
A450459	-	-	(•)	(•)	•	•	•	-

Soovitav on kasutada töövahendit ainult laaduritega, mis on tähistatud • tabelis 1. Kasutades mudeleid märgisega (•), ei pruugita saavutada maksimaalset jõudlust. Täiendavad vasturaskused võivad olla samuti nõutavad. Info saamiseks tabelist puuduva mudeli ühilduvuse kohta võtke ühendust Avanti edasimüüjaga.

3. Ohutusnõuded

Pidage meeles, et ohutus koosneb mitmetest teguritest. Laaduri-töövahendi kombinatsioon on väga võimas ning vale või hooletu kasutamine või hooldus võib põhjustada tõsiseid vigastusi või materiaalselt kahju. Seetõttu peavad kõik operaatorid enne tööde alustamist tutvuma õige kasutamisega ning laaduri ja töövahendi kasutusjuhenditega. Ärge kasutage töövahendit, kui te ei tunne täielikult selle kasutamist ja sellega seotud ohtusid.



OHT!

Väärkasutamine, hooletu kasutamine või kehvast seisukorras töövahendi kasutamine võib põhjustada tõsiste vigastuste ohtu. Tutvuge laaduri juhtelemntidega, õige ühendamise protseduuriga ja töövahendi õige käsitlemisviisiga ohutus kohas. Uurige eriti hoolikalt, kuidas laadurit ohutult peatada. Lugege kõik ettevaatusabinõud tähelepanelikult läbi.

Enne töövahendi kasutamist lugege hoolikalt kõiki ohutusjuhiseid.



OHT!

- **Tõsiste vigastuste oht – kontrollige haagise kinnituse kindlat lukustust.** Lukustamata haagis võib kontrollimatult liikuma hakata ning tekitada tõsiseid vigastusi – veenduge alati, et haagise kinnitus oleks korralikult lukustatud. Ühendage haagis ainult õige suurusega pukseerimiskonksu külge.



HOIATUS!

- **Ümberminekuoht – langetage haagise põhi enne juhiistmelt lahkumist.** Haagis võib ümber kukkuda, eriti kui selle põhi on üles tõstetud. Ärge kunagi lahkuge juhiistmelt, kui haagis on kallutatud. Kui materjal haagise kallutamisel maha ei libise, langetage haagisepõhi, enne kui püüate haagist muude vahendite abil tühjendada. Ärge raputage haagist, sellal kui see on üles tõstetud.
- **Muljumisoht – ärge kunagi jätke haagisepõhja ülestõstetud asendisse.** Haagise hoidmine ülestõstetud asendis tekitab stabiilsuse kadumise ohtu ning muljumisohtu haagise põhja ja raami vahel. Hoidke haagisepõhja alumisse asendisse langetatuna ning kasutage kallutusfunktsiooni ainult lõplikus tühjenduspunktis. Sõitmine ülestõstetud haagisepõhjaga on keelatud, v.a kui liigutakse lühikest maad haagise tühjendamise käigus. Haagist ei tohi jätta ülestõstetud asendisse.
- **Ümbermineku oht – Vältige ülekoormust.** Töötingimuste jaoks liiga raske koorem vähendab haagise juhitavust. Märgitud maksimumkandevõimet ei tohi pidada maksimaalseks ohutuks koormaks. Koormat tuleb kohandada töötingimustega ning kasutatava laaduri mudeliga. Garantii ei kata ülekoormusest tingitud kahjustusi
- Ebaühtlane koorem võib põhjustada stabiilsuse kadu või vähendada haagise juhitavust. Laadige haagis võimalikult ühtlaselt nii piki- kui põikisuunas. Kontrollige, et laaduri veotiislile ja haagisekonksule langeks piisavalt suur koormus; veotiisli koormus ei tohi olla negatiivne.
- Koorma liigutamine haagisel võib mõjutada haagise tasakaalu ja laaduri juhitavust. Hoidke koorem stabiilsena.
- Laadur ja haagis võib hakata liikuma laadimise ajal või kui see on pargitud kallakule. Parkige haagis alati tasasele platvormile ja veenduge, et haagis oleks piisavalt toetatud, olenemata sellest, kas see on ühendatud laaduri külge või seisab eraldi.
- Kasutage ainult heas seisukorras töövahendeid. Kontrollige töövahendit hoolikalt regulaarsete ajavahemike järel. Ärge modifitseerige töövahendit sellisel moel, mis mõjutaks töövahendi ohutust. Töövahendisse on keelatud puurida aukusid, selle külge konksude keevitamine või muul moel kinnitamine on rangelt keelatud.
- Veenduge, et pind kannab koguraskust.



HOIATUS!

- Kontrollige rehvide üldist seisukorda. Lisaks järgige õiget rehvirõhu seadistust.
- Veenduge, et ühendamata töövahend oleks korralikult toestatud ega saaks juhuslikult liikuda või ümber kukkuda.
- Ärge kunagi kasutage töövahendit inimeste tõstmiseks või transportimiseks ega mingit laadi tööplatvormina, isegi mitte ajutiselt.
- Kasutage seadmeid ainult ettenähtud otstarbel. Teised kasutajad võivad tekitada tarbetuid ohtusid ja seade võib kahjustada saada.
- Pöörake tähelepanu ümbrusele ning läheduses liikuvatele inimestele ja masinatele. Pöörake tähelepanu maastiku kontuuridele ja muudele ohtudele, nagu oksad ja puud, mis võivad ulatuda juhikohale, lahtised kivid ja libedad pinnad.
- Enne puhastamist, hooldust või reguleerimist lülitage laadur välja ja seadke töövahend ohutusse asendisse, nagu kirjeldatud ohutu seiskamise toimingus.
- Veenduge, et laadur oleks varustatud vajalike ohutuseadistega ning et need oleks laitmatus seisukorras. Turvavöö kasutamine on kohustuslik. Kui tööpiirkonnas valitsevad spetsiifilised ohud, kasutage sobivat kaitsevarustust.
- Lugege ka ohutusjuhiseid ja õige kasutamise juhiseid laaduri kasutusjuhendist.



HOIATUS!

Tõsiste vigastuste oht – Töövahendi ebaõige või hooletu kasutamine võib tekitada ohtlikke olukordi. Kasutage töövahendit ainult ettenähtud kasutusotstarbel. Tutvuge laaduri juhtelementidega ohutus piirkonnas. Pöörake erilist tähelepanu töövahendi ja laaduri ohutule peatamisele.



HOIATUS!

Muljumisoht – Ärge kunagi lubage kellelgi astuda ülestõstetud haagisepõhja alla. Pidage meeles, et haagisepõhi võib alla langeda, isegi kui mootor on välja lülitatud. Haagisepõhi võib alla langeda ka hüdraulikasüsteemi rikke tõttu. Ärge kunagi lubage kellelgi astuda ülestõstetud haagisepõhja alla. Ärge kunagi jätke haagisepõhja ülestõstetuks, vältimaks ümberminekuohu tekkimist.



HOIATUS!

Ümbermineku oht – Väلتige ülekoormust. Haagise kogukoormus ei tohi ületada laaduri maksimaalset täismassi. Laadige haagis vastavalt töötingimustele, võttes aluseks nt materjali tiheduse tabeli.

3.1 Isikukaitsevahendid

Ärge unustage kanda isikukaitsevahendeid:



- Juhikohal võib müratase olla suurem kui 85 dB(A), olenevalt laaduri mudelist ja töötükkidest. Pikaajaline kokkupuutumine valju müraga võib põhjustada kuulmiskahjustusi. Kandke laaduri kasutamise ajal kuulmiskaitsemeid.



- Kandke kaitsekindaid.



- Laaduri kasutamise ajal kandke turvajalatsid.



- Kandke kaitseprille nt hüdrauliliste komponentide käsitlemis ajal.

3.2 Ohutu väljalülitamise toiming

Töövahendi ohutu asend enne laaduri töövahendi järelevalveta jätmist



HOIATUS!

Enne töövahendi lähedale minemist seadke töövahend alati ohutusse asendisse.

Ohutu asend takistab töövahendi ootamatut liikumist. Ohutu seiskamise toiming:

1. Kontrollige, et haagisepõhi oleks täielikult langetatud.
2. Langetage nool täiesti alla (ja langetage kõik laaduri noolele paigaldatud töövahendid maapinnale).
3. Lülitage laaduri mootor välja ja lukustage parkimispidur.
4. Tõkestage haagise liikumine. Vajaduse korral kasutage plokke.
5. Laske jääkrõhk hüdraulikasüsteemist välja; liigutage kõik hüdraulika juhthoovad paar korda äärmisesse asendisse.
6. Takistage laaduri käivitamine ja volitamata kasutamine. Eemaldage võti süütelukust ja lülitage toide välja.

4. Tehnilised andmed

Tabel 2 – kallutatav järelkäru - spetsifikatsioonid

Toote number	A450448	A450459
Pikkus:	2500 mm	2950 mm
Laius:	1120 mm	1420 mm
Kõrgus maapinnast, ühekordsed küljed:	1250 mm	1320 mm
Küljelaiendused, 270 mm:	A45193	-
Koormaruumi mõõtmed:		
Pikkus	1760 mm	2250 mm
Laius	1010 mm	1250 mm
Kõrgus	270 mm	550 mm
Koormaruumi maht:		
Ühekordsed küljed	0,48 m ³	0,76 m ³
Kahekordsed küljed	0,98 m ³	1,55 m ³
Koormakandevõime:	1200 kg	1800 kg
Tühimass:	320 kg	500 kg
Kallutusnurk:	54°	53°
Ratta suurus:	23*8.5 – 12"	26*12 – 12"
Rattamutrid:	M14 x 1,5 (5 tk/ratasl)	
Rattamutrite pingutusmoment:	225 – 275 Nm	
Rehvirõhk:	2,0 – 2,3 bar	
Maksimaalne pukseerimiskiirus:	25 km/h	
Hüdrauliline funktsioon:	2-funktsiooniline	
Maksimaalne hüdrauliline sisendvõimsus:	200 bar, 20 l/min	225 bar, 20 l/min
Ühilduvad Avant laadurid:	Vt tabel 1, Ettenähtud kasutusotstarve	
Lisavarustus		
Maanteeõidutulede komplekt	A450705	

4.1 Töövahendi ohutussildid ja põhikomponendid

Allpool on loetletud töövahendil olevad sildid ja märgised. Need peavad olema seadmel nähtavad ja loetavad. Vahetage loetamatud või puuduvad sildid välja. Uued sildid on saadaval edasimüüjalt või kontaktandmete kaudu, mis on kirjas kaanel.



HOIATUS!

Kontrollige, et kõik sildid oleks loetavad. Hoiatussiltidel on tähtis ohutusalane teave ning need aitavad tuvastada ja meeles pidada seadmega seotud ohtusid. Asendage kahjustatud või puuduvad hoiatussildid.



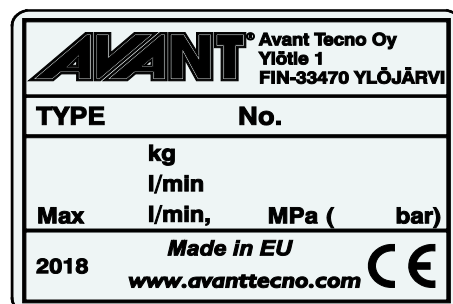
A46771



A46800



A46803

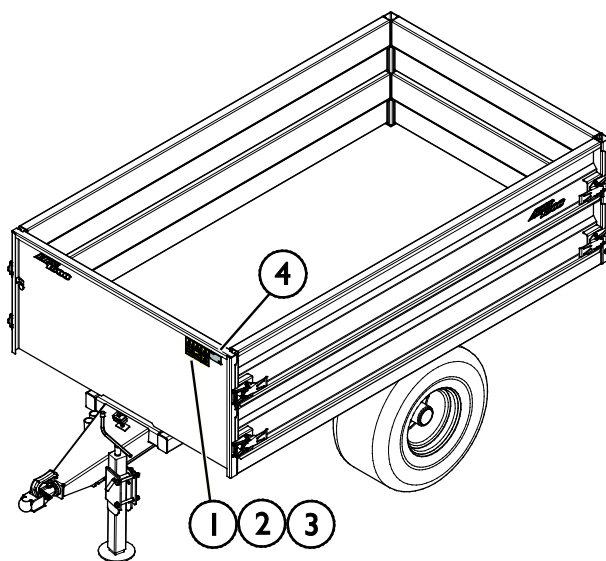


Töövahendi andmesilt A450670 / A450477

Uue sildi kinnitamiseks: Puhastage pind hoolikalt, et eemaldada kogu mustus. Laske sel täielikult kuivada. Eemaldage sildi kaitsekile ja suruge see külgekleepimiseks tugevalt pinnale. Olge ettevaatlik, et mitte puudutada sildi liimikihti.

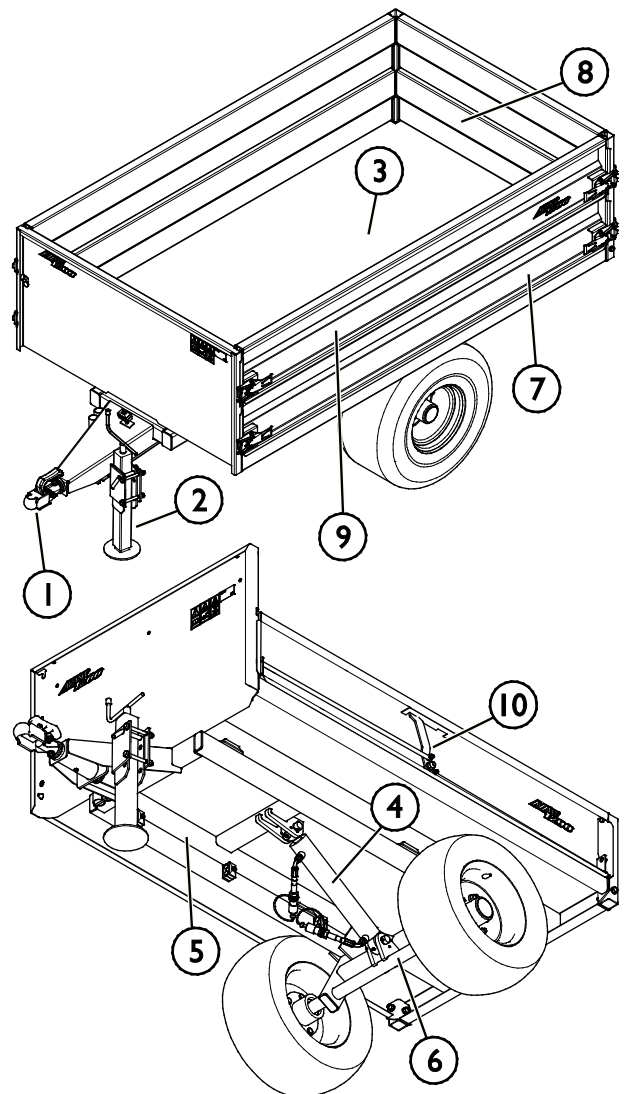
Tabel 3 - Siltide asukohad ja hoiatussõnumid

	Silt	Hoiatussteade
1	A46771	Väärkasutamise oht – Enne kasutamist lugege juhiseid.
2	A46800	Inimeste väljakukkumise ja allajäämise oht. Ärge vedage laaduri või töövahenditega inimesi.
3	A46803	Muljumisoht, liikuvad komponendid. Hoidke liikuvatest komponentidest eemale.
4	A450670 / A450477	Töövahendi andmeplaat



Tabel 4 - Kallutatav haagis - Põhikomponendid

1	Haakesead
2	Toestamise tungraud
3	Järeikäru kast
4	Kallutussilinder
5	Raam
6	Telg
7	Eemaldatav küljesein
8	Eemaldatav tagaluuk
9	Küljeseinte pikendused: standardvarustus kallutataval järeikäru A450459 Lisavarustus kallutataval järeikäru A450448
10	Lukustusmehhanism

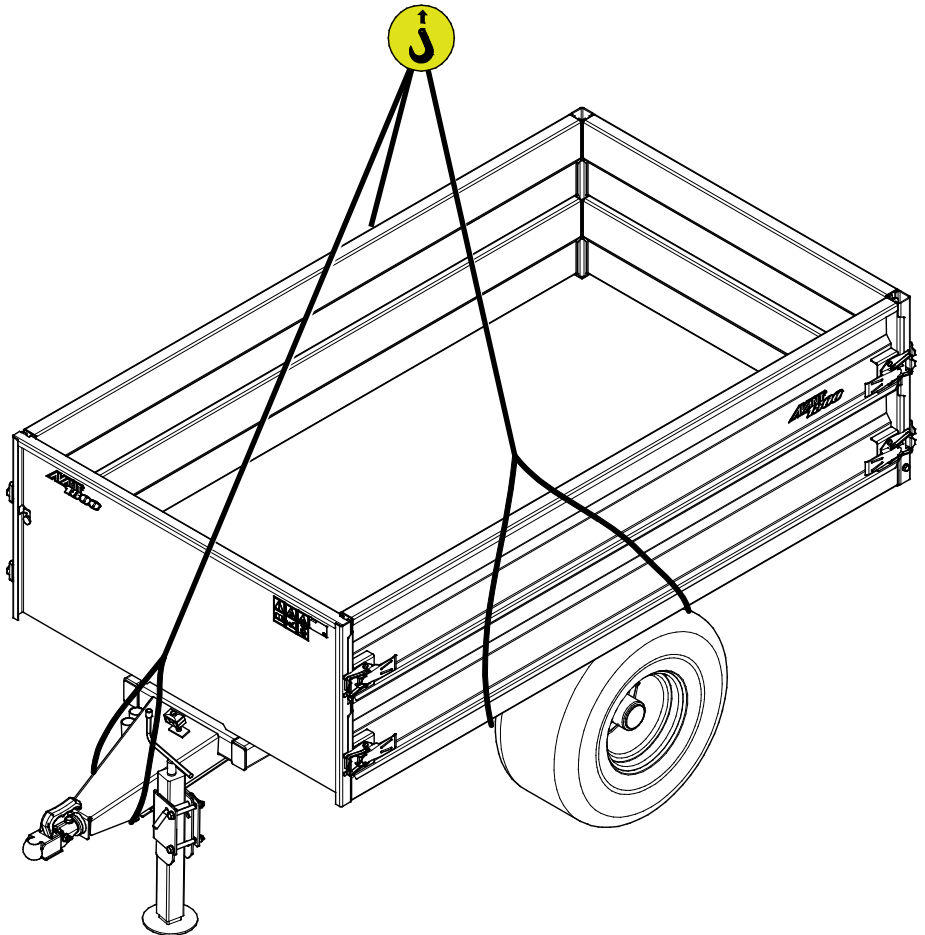


4.2 Kallutatava haagise tõstmine

Avanti kallutatava haagise tõstmisel nt kraana abil kasutage kolme tõsteaasa, mis on tõstmiseks lubatud.

Põimige tõsteaasad ümber telje ja haakseadme, nagu näidatud kõrvaloleval pildil. Alternatiivselt kasutage võimalusel Avanti sidumisklambreid A423091.

Veenduge, et tõsteaasad ei saa liikuda ja et kallutatav haagis ei kõigu tõstmise ajal. Samuti kontrollige, et aasad poleks põimitud nt ümber teravate servade ega saaks kahjustada.



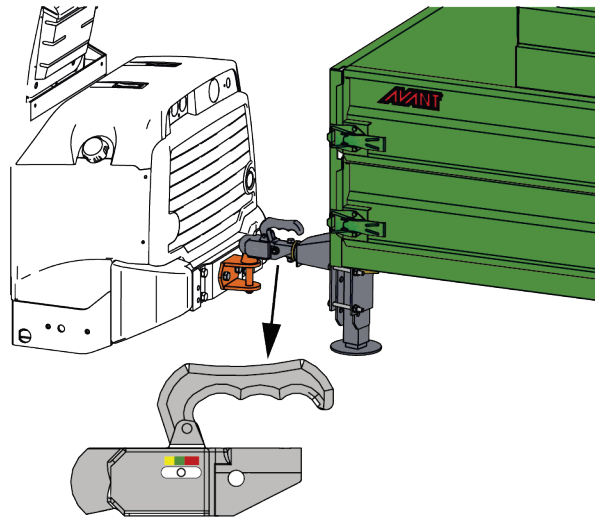
5. Töövahendi kokkumonteerimine

Kallutatava järelkäru ühendamine käib kiirelt ja lihtsalt, kuid seda tuleb teha hoolikalt. Lahtitulnud järelkäru võib libiseda või küljele kalduda, põrkudes operaatori või teiste inimeste vastu. Ohtlike olukordade vältimiseks järgige alati järgnevaid haakimise juhiseid. Samuti pidage meeles käesoleva juhendi ja laaduri kasutusjuhendi ohutusjuhiseid. Ühendamist või lahtiühendamist tohib teha ainult tasasel pinnal, vältimaks võimalikke järelkäru ootamatuid liikumisi.

5.1 Ühendamine

Järelkäru ühendamine kuulkonksu külge:

1. Sõitke laaduriga laaduri veetiisliile võimalikult lähedale.
2. Tõstke veetiislit, keerates tungraua käepidet päripäeva. Kui haakeseadet on kuulkonksuga kohakuti, langetage haakeseadet kuulil, hoides samal ajal käepidet üleval.
3. Kontrollige, et järelkäru lukustuks kuulkonksul. Pukseerimiskonksu küljel on värviline indikaator, millel on punased ja rohelised märgistused. Kui järelkäru on lukustatud, peab märgis olema suunatud rohelisele alale, nagu näidatud kõrvaloleval joonisel.
4. Keerake toestav tungraud lõpuni üles ja tõstke tungraua koost tihvtlukkude abil üles.



OHT!

Tõsiste vigastuste oht – kontrollige haagise kinnituse kindlat lukustust. Lukustamata haagis võib kontrollimatult liikuma hakata ning tekitada tõsiseid vigastusi – veenduge alati, et haagise kinnitus oleks korralikult lukustatud. Ühendage haagis ainult õige suurusega pukseerimiskonksu külge.

Hoidke haagise pukseerimiskonks ja kuulkonks puhtana. Ärge laske pukseerimiskonksu maapinnale; kasutage alati haagise toestamise tungrauda. Kui töövahend pole korralikult monteeritud, võib see lahti tulla ning põhjustada ohuolukorra. Ärge sõitke laaduriga, kui töövahend pole korralikult paigaldatud.

TÄHELEPANU

Veenduge, et pinnas suudab koormat kanda. Vajadusel asetage tungraua alla täiendavaid plaate.



HOIATUS!

Muljumisoht – ärge kunagi lubage kellelgi astuda laaduri ja kallutatava haagise vahele. Haagise ja laaduri vahel valitseb muljumisoht. Laaduri haagis võib ootamatult liikuma hakata. Lisaks võib haagise veetiisel ootamatult võnkuma hakata. Haakige ja eemaldage haagist ainult tasasel pinnadel ja veenduge, et laaduri seisupidur oleks rakendatud. Vajadusel kasutage haagise paigaldamiseks tõkisingi.

5.2 Lahtiühendamine

Enne kallutatava järelkäru lahtiühendamist laaduri küljest veenduge, et see oleks tühi.



Muljumisoht – toestage haagis korralikult laadimise või haakeseadme lahutamise ajaks. Koormatud haagis võib lahtiühendamisel järsult liikuma või võnkuma hakata. Liikuma hakanud rasket haagist ei saa käsitsi juhtida. Seetõttu tuleb haagis toetada haagise laadimise või lahtihaakimise ajaks. Haagisepõhi tuleb haagise haakimise või laaduri küljest lahtiühendamise ajaks täielikult langetada.



Töövahendi liikumise ja hüdraulikaõli väljatungimise oht – Ärge kunagi ühendage ega eemaldage kiirliitmikke ega muid hüdraulikakomponente sel ajal, kui lisahüdraulika juhthoob on lukustatud või kui süsteemis on rõhk. Hüdraulikaliitmike ühendamine või lahtiühendamine rõhuga süsteemis võib põhjustada töövahendi ootamatuid liikumisi, või kõrgsurvevedeliku väljapaiskumist, mis võib põhjustada raskeid kehavigastusi või põletusi. Enne hüdraulika lahtiühendamist tee ohutu seiskamise toiming.

TÄHELEPANU

Hoidke kõik kinnitused võimalikult puhtad; kasutage nii töövahendil kui laaduril kaitsekorke. Mustus, jää jms võib kinnituste kasutamist raskendada. Ärge kunagi jätke voolikuid maapinnale ripnema; paigaldage töövahendi hoidikule kinnitused.

Tavalised kiirliitmikud

(alternatiivsed liitmikud mõningatele laadurimudelitele):

Enne standardsete kiirliitmike ühendamist või lahtiühendamist tuleb vabastada jääkrõhk, nagu allpool näidatud. Tavalised kiirliitmikud ei ühendu, kui hüdraulikasüsteemis on jääkrõhk.



Tavalist liitmike kinni- ja lahtiühendamiseks liigutage välisliitmiku otsas olevat kraed. Voolikud tuleb ühendada nii, et värvilise korgiga liitmik on ühendatud laaduri vastava(t värvi) liitmikuga. Pange tähele, et laaduri ja töövahendi värvilised korgid saab töö ajaks üksteise külge kinnitada, nii koguneb neisse vähem tolmu. Tavalisi kiirliitmikuid ühendades võib liitmikest tulla väheses koguses õli. Kandke kaitsekindaid ning hoidke lapp lähedal, et seadmed puhtad hoida.

TÄHELEPANU

Töövahendi lahtiühendamisel lahutage alati hüdraulikaliitmikud enne haagisekonksu eemaldamist, vältimaks vooliku kahjustusi või õlipritsmeid. Paigaldage tagasi liitmike kaitsekorgid, vältimaks vee, pori ja muu mustuse sattumist hüdraulikasüsteemi.

Hüdraulilise jääkrõhu vabastamine:

Kui töövahendi hüdraulikasüsteemi on jäänud jääkrõhk, siis sageli on hüdraulikaliitmikud küll võimalik lahti ühendada, kuid neid võib olla järgmisel korral raske uuesti ühendada. Kui liitmikuid ei õnnestu ühendada, tuleb seisata laaduri mootor ning kasutada jääkrõhu vabastamiseks laaduri lisahüdraulika juhthooba. Veendumaks, et töövahendi hüdraulikasüsteemi ei ole jäänud jääkrõhku, seisake laaduri mootor ning enne liitmike lahtiühendamist liigutage laaduri lisahüdraulika juhthooba edasi-tagasi.

6. Töövahendi kasutamine

Enne töö alustamist kontrollige veel kord lisaseadet ja töökeskkonda ning veenduge, et kõik takistused on tööalalt eemaldatud. Seadmete ja tööala kiire kontrollimine enne kasutamist on osa seadme ohutu ja parima tööjõudluse tagamisest.



HOIATUS!

Veenduge, et laadur ühildub töövahendiga. Lisaks töövahendi mehaanilisele ühilduvusele tuleb tagada laaduri stabiilsus, võimalik töövahendi ülekoormus ning laaduri juhtsüsteemide ühilduvus. Kui kasutate töövahendit laaduril, mis ei sobi antud töövahendi mudeliga kasutamiseks, tekib ümbermineku oht, töövahendi kahjustamise oht ülekoormuse tõttu ning töövahendi ja selle osade kontrollimatust liikumisest tingitud oht. Kui teie laadurit pole loetletud tabelis 1 lk , konsulteerige Avanti edasimüüjaga enne selle töövahendi kasutamist.



HOIATUS!

Vältige inimeste otsa sõitmist – Enne sõitmist kontrollige ümbrust. Vaadake alati laaduri liikumise suunas. Enne tagurdamist kontrollige alati, et juuresviibijad, eriti lapsed, oleks ohutus kauguses, vältimaks õnnetusi tagurdamise käigus.

6.1 Enne kasutamist kontrollida



HOIATUS!

Purustuste oht – Veenduge, et kallutatava haagise kasutamine oleks ohutu.

- Kontrollige, et haagis oleks korralikult konksu külge kinnitatud. Lisaks kontrollige, et laaduri haakeseadme kinnitus on nõuetekohane.
 - Veenduge, et haagise ratasete rõhk oleks stabiilne.
 - Kontrollige veotiidlit ja lukustusmehhanismi regulaarselt. Lugege korrashoiu ja hooldamise juhiseid 7. peatükis.
 - Vältige haagise ülekoormamist. Koorma kaalu hindamiseks kasutage tabelit 5, mis on toodud allpool. Kohandage koormat vastavalt laaduri mudelile ja töötingimustele.
 - Ärge kasutage haagist inimeste transportimiseks ega tööplatvormina.
- Enne seadmete kasutamist tutvuge kasutusjuhenditega. Operaator peab tundma kallutatava haagise omadusi, teadma maksimumkoormust ja ohutusnõudeid. Tagage, et laadurit ja töövahendit kasutatakse ohutult ja otstarbekohaselt.
 - Ärge unustage lukustada laaduri seisupidurit.
 - Seadmega töötamisel tagage, et juuresviibijad oleksid ohutus kauguses. Ärge laske kellelgi viibida laaduri ja järelkäru vahel, seista järelkäru lähedal või laaduri ees. Lisaks veenduge, et laaduriga tagurdamine oleks ohutu. Ärge kunagi eeldage, et juuresviibijad püsivad seal, kus neid viimati nägite; liikuvad seadmed tõmbavad sageli ligi eriti lapsi.
 - Kontrollige töövahendi ja laaduri üldist seisukorda ning kontrollige võimalike hüdraulikalekete suhtes. Viige läbi laaduri igapäevased kontrolltoimingud, vt laaduri kasutusjuhendit. Töövahendit ei tohi kasutada, kui laaduri hüdraulikasüsteemis või töövahendis on tekkinud rike. Lugege hooldusjuhiseid peatükist 7.
 - Kasutage töövahendit ja laaduri juhtelemente ainult juhiistmel istudes. Tagama, et laadurit ja töövahendit kasutatakse ohutult ja otstarbekohaselt. Ärge laske lastel seadet juhtida.
 - Ärge unustage õigeid töömeetodeid ja vältige tarbetut juhiistmelt lahkumist.

6.1.1 Kasutaja väljaõpe

Kõik, kes soovivad töövahendit kasutada, peavad:

- Tundma töövahendi otstarbekohast kasutamist.
- Teadma, kuidas kasutada laadurit ohutult erinevates töötingimustes.
- Lugema ja järgima alati käesolevas kasutusjuhendis toodud töövahendi kasutamise juhiseid.
- Hoidma käesolevat juhendit ja laaduri kasutusjuhendit käepärast.
- Tagama, et laadurit ja töövahendit kasutatakse ohutult ja otstarbekohaselt.
- Mitte kunagi laskma lastel seadmeid juhtida.
- Mitte kunagi juhtima laadurit ega töövahendeid alkoholi, uimastite või ravimite vm selliste ainete mõju all, mis võivad mõjutada teie otsustusvõimet või põhjustada uimasust, samuti mitte siis, kui teie tervislik seisund ei ole seadmete kasutamiseks piisavalt hea.
- Läbima enne seadme kasutamist tööandja poolt nõutud kohustusliku väljaõppe.
- Omama kehtivat juhiluba, kui seadmetega töötatakse avalikel teedel ja kui seda nõuab seadus.

Tabelis 5 toodud andmeid saab kasutada koormuse kaalu hindamiseks ja liiga raskete koormate vältimiseks. Tabelis näidatud väärtused on mõeldud kasutamiseks üldiste suunistena. Tegelik materjali tihedus võib oluliselt varieeruda, olenevalt sellistest teguritest nagu materjali niiskusesisaldus ja kompaktsus ning terasuurus.

Tabel 5 – materjalide tüüpiline tihedus

Materjal	Materjali tihedus, (orienteeruv) kg / l (t / m ³)	
Lumi	0,2 - 0,8	Näide: Kallutatav haagis A2949 (maht 0,48 m ³) täidetakse mullaga kuni külgeinte servani (ühekordsed küljed). Koorma kaal, olenevalt materjali tegelikust tihedusest, on umbes vahemikus $0,48 * 1,5 = 0,72$ (720 kg) kuni $0,48 * 1,8 = 0,864$ (870 kg). Kandevõime hindamisel tuleb arvesse võtta materjali tihedust ja niiskusesisaldust ning koorma ühtlust
Puidulaastud	0,15 - 0,3	
Puidust kaubaalus	~ 0,65	
Turvas	0,4 - 0,7	
Muld	1,5 - 1,8	
Kruus	1,7 - 1,9	
Liiv	1,5 - 2	
Betoon, kuiv	1,7 – 2,5	
Purustatud kivi	1,65 - 2,6	



HOIATUS!

Muljumisoht – Tagage, et laaduri parkimispidur oleks rakendatud, kui töotate töövahendi läheduses. Vajadusel kasutage täiendavaid plokkke. Mil iganes võimalik, langetage töövahend maapinnale.



OHT!

Überminekuht – hoidke haagise tööpiirkond vaba. Haagise übermineku ja liikumahakkamise võimalus tekitab personali tõsiste vigastuste või surma ohtu. Veenduge, et tööpiirkonnas ei ole teisi inimesi. Ärge lubage teistel inimestel seista haagise küljel ega taga, hoidke vähemalt 3-meetrist ohutuskaugust. Hoidke eemale muljumisohu piirkonnast haagise ja laaduri vahel.



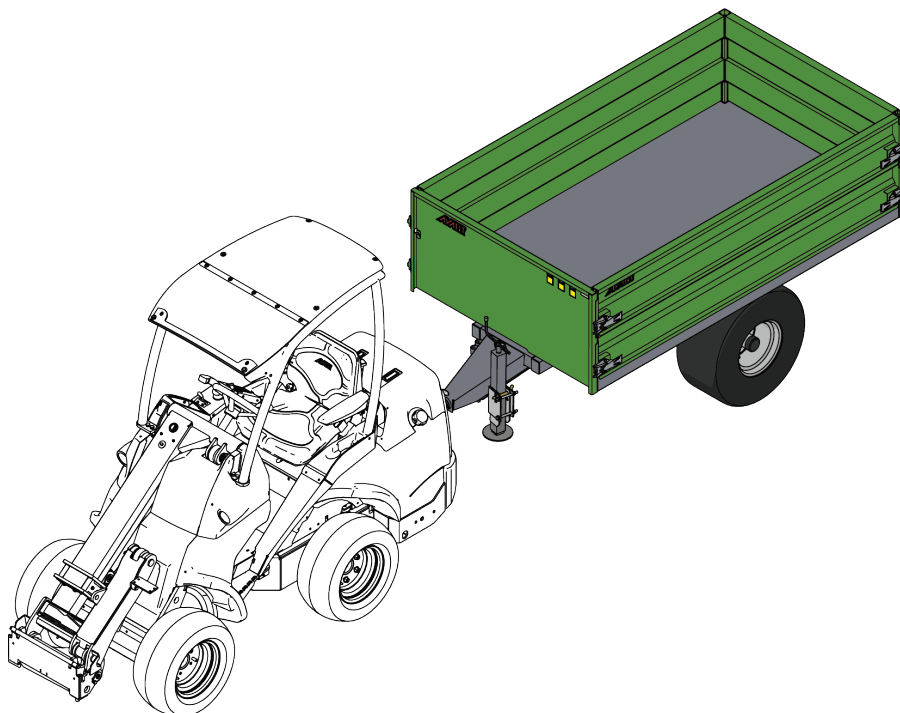
HOIATUS!

Tõsiste vigastuste oht – veenduge, et laaduri konksule langeks piisavalt suur koormus. Veenduge, et haagise veotiisile ja laaduri konksule langeks piisavalt suur koormus. Veotiisel ei tohi üles kerkida (negatiivne koormus), kuna sellisel juhul võib oluliselt väheneda laaduri juhitavus. Samuti võib ootamatult üleskerkiv veotiisel vigastada operaatorit haagise eemaldamise ajal laaduri küljest.

6.2 Kasutamine

Seadke töövahend tööasendisse, lukustades järelkäru haakeseadise külge. Koorma transportimisel järelkäruga kontrollige, et koorem oleks hästi tasakaalustatud ja püsiks kindlalt. Koormat tuleb transportida rahulikult, vältides koorma kõikumist.

Sõitke kallutatava järelkäru kasutamisel alati aeglaselt. Kohandage sõidukiirust vastavalt töötingimustele ja pinnasele.



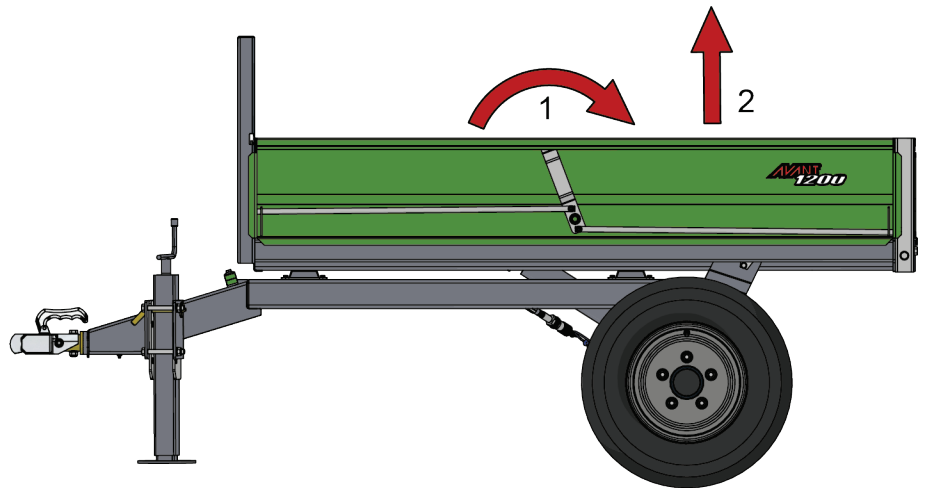
TÄHELEPANU

Vältige järske pöördeid kallutatava järelkäruga sõitmise ajal.

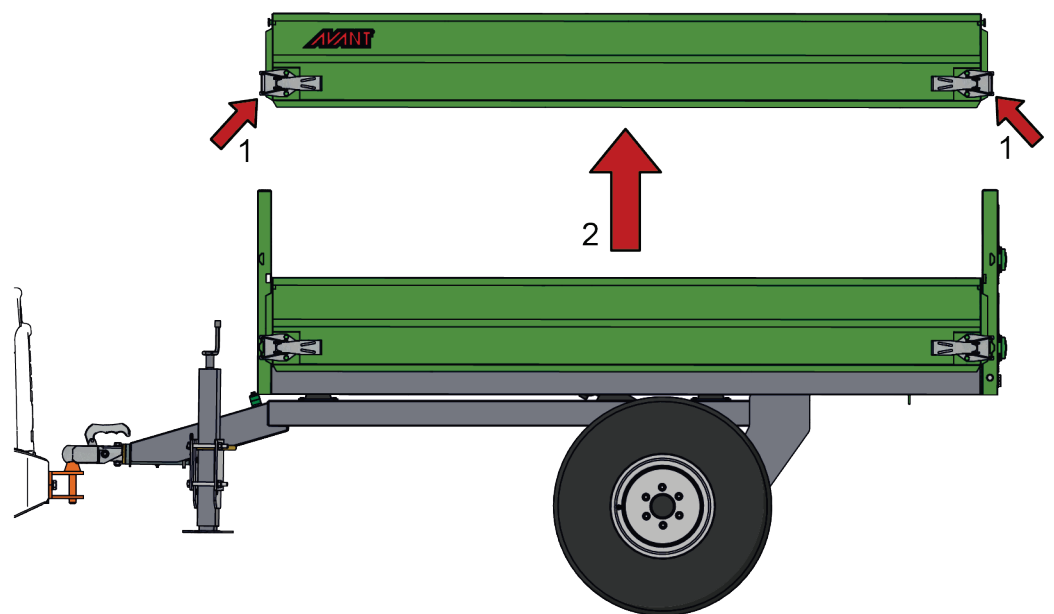
6.2.1 Külgede avamine ja eemaldamine

Pärast külgede lukustuse (1) avamist saab plaate eemaldada, tõstes need otse üles (2).

Hoidke asendi muutmise ajal küljed alati kinnitatuna ja lukustatuna. Külgede täiendav pikendamine on keelatud.



A450448

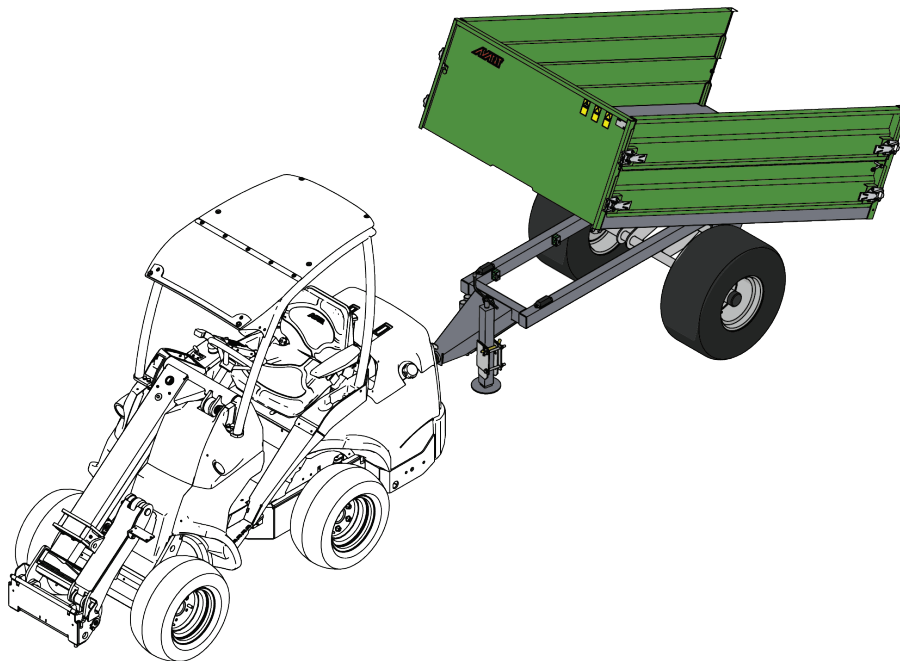


A450459

6.2.2 Järelkäru kallutamine

Kasutage kallutusfunktsiooni ainult juhiistmelt ja ainult lõplikus tühjenduskohas. Veenduge, et kallutamine on ohutu, kontrollides maastikutingimusi ja hoides teised inimesed seadmetest ohutus kauguses järelkäru ümbermineku ohu tõttu. Sõitke järelkäruga mahalaadimiskohta, nii et laaduri liigend oleks sirges asendis ning et järelkäru oleks samuti sirge ja laaduriga joondatud.

- Avage järelkäru tagaluuk enne kallutamise alustamist.
- Valige laaduri lisahüdraulika ühe pumba seadistus.
- Kasutage tagumise lisahüdraulika käitamiseks käsihooba, ärge kasutage elektrilisi nuppe juhtkangil.
- Tõstke järelkäru aeglaselt ja ettevaatlikult.
- Kui järelkäru on üles tõstetud, vältige järelkäru raputamist.



Langetage järelkäru kast enne juhiistmelt lahkumist ja kohe pärast järelkäru tühjendamist. Kui järelkäru hüdraulikasüsteemis on õhku, võib järelkäru kast langetamisel kõikuda. Süsteem õhutustab end ise tavapärase kasutamise käigus.



HOIATUS!

Haagis võib kallutamise asendis ümber kukkuda – hoidke teised inimesed ohutus kauguses. Ärge kunagi lubage kellelgi seista haagise külgedel haagise tühjendamise ajal. Ärge kunagi tühjendage haagist kaldpindadel.

6.2.3 Laaduri tagumise hüdraulikaväljundi kasutamine

Tagumise hüdraulika juhtimine on erinev, olenevalt laaduri mudelist ja tagumise hüdraulika kasutamisest. Lisainfot vt laaduri kasutusjuhendist.



OHT!

Überminekuht – ärge kasutage kallutusfunktsiooni, kui tekib überminekuht.

Kallutamise ajal võib haagis ümber kukkuda, kuna raskuskese tõuseb kiiresti kõrgemale. Samuti võib tugev risttuul mõjutada haagise tasakaalu. Haagise kallutamisel peab maapind olema külgsuunas tasane ja lame. Veenduge, et teised inimesed püsivad ohutus kauguses, vähemalt 3 meetri kaugusel haagisest, kuna valitseb haagise überminekuht. Kallutamist ei tohi kasutada, kui valitseb überminekuht.



HOIATUS!

Tõsiste vigastuste oht – ärge kunagi kasutage kallutusfunktsiooni, kui pea kohal

pole piisavalt vaba ruumi. Takistuste vastu põrkumisel, nagu nt puuksad, ehitiste osad või madalalt veetud voolu all olevad juhtmed, võivad tekitada tõsiseid ohtusid lisaks valitsevale überkukkumisohtule. Haagise kallutamisel veenduge, et pea kohal oleks piisavalt ruumi.



HOIATUS!

Muljumisoht ja materjali kukkumise oht – Enne kallutusfunktsiooni kasutamist

avage tagaluuk. Langetage järelkäru kast, enne kui püüate liigutada järelkäru olevat materjali.



HOIATUS!

Überminemise ja muljumise oht – Ärge kasutage kallutamise juhtimiseks

elektrilisi juhtkangi nuppe. Äkiline võnkumine või kõikumine mõjutab järelkäru tasakaalu kallutamise ajal. Sõitke laaduriga rahulikult, vältides äkilist kiiruse muutmist või pidurdamist. Liigutage tagumist hüdraulikahooba sujuvalt, vähehaaval ja mootori madala pööretearvuga. Ärge püüdke materjali järelkäru eemaldada, võngutades järelkäru kallutusfunktsiooni abil või järelkäruuga sõites.

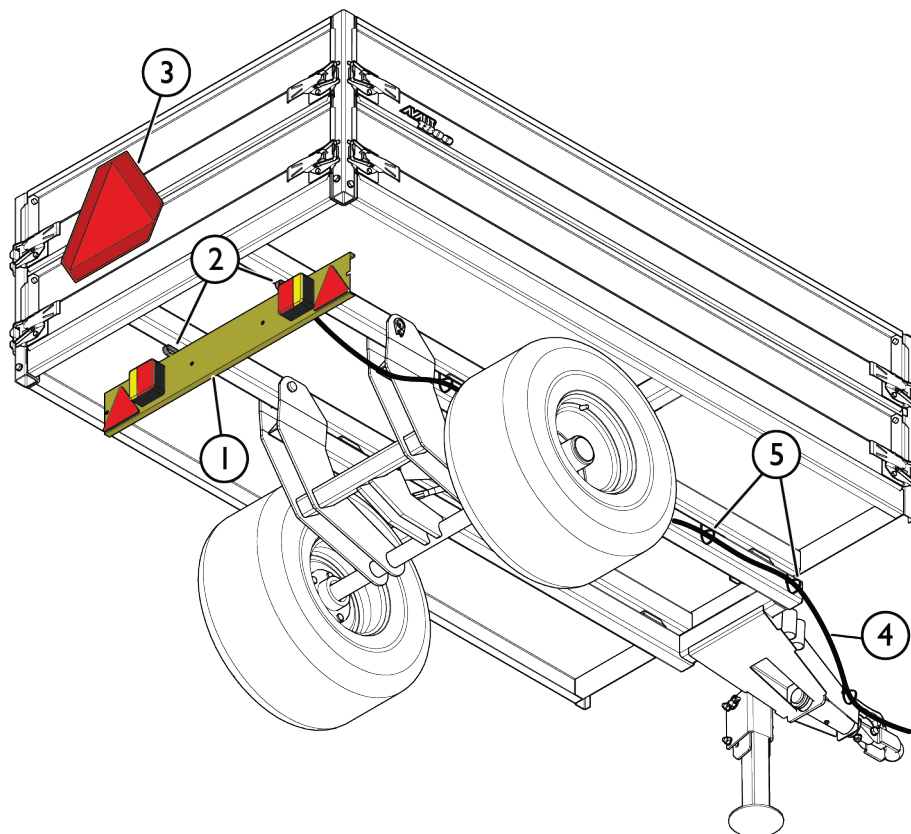
6.3 Maantesõidutulede komplekt (lisavarustus)

Maantesõidutulede komplekt on saadaval lisavarustusena. Maantesõidutulede kasutamiseks peab olema laadurile paigaldatud 7-viiguline järelkäru valgustuse konnektor. Lisainfo saamiseks võtke ühendust Avanti edasimüüjaga.

Maantesõidutulede komplekt iseenesest ei muuda järelkäru teie riigis avalikel teedel kasutamiseks lubatud sõidukiks. Laaduri külge ühendatud järelkäru kasutamisel avalikel teedel võivad kehtida piirangud. Enne järelkäru kasutamist sõiduteedel uurige alati kehtivaid kohalikke määrusi. Võivad kehtida täiendavad nõuded nt kindlustuse, järelkäru registreerimise kohta või järelkäru kasutamise piirangud. Ärge kasutage järelkäru, kui te pole kindel, millised määrused teie piirkonnas kehtivad.

Paigaldage maantesõidutulede komplekt järgmiselt:

1. Kinnitage valgustikoost (1) järelkäru kasti all olevate konksude külge rihmade (2) abil, nagu näidatud kõrvaloleval pildil.
2. Vedage elektrijuhe (4) piki hüdraulikavoolikuid. Kinnitage juhe (4) juhtmeköidistega.
3. Kinnitage aeglaselt liikuva sõiduki märk (3) järelkäru tagaluugi külge, nagu näidatud kõrvaloleval pildil.



6.4 Ebatasasel maastikul töötamine

Eriliselt hoolikas tuleb olla kasutades seadet kallakutel. Sõitke kallakutel ja ebatasastel või libedatel pindadel aeglaselt ning vältige järske kiiruse või suuna muutmisi. Käsitsege laaduri juhtseadmeid ettevaatlike ja sujuvate liigutustega. Olge ettevaatlik kraavide, maapinnas olevate aukude ja muude takistuste suhtes, kuna takistusele otsa sõitmine võib põhjustada laaduri ümberminekut.

Maksimaalset tõstevõimet ei saa kallakul saavutada. Horisontaalsel kallakul ei tohi kõrgele tõsta. Laaduri raami liigendpunktid tuleb raskete koormate tõstmisel otse hoida; tõstmise ajal koorma pööramine mõjutab laaduri stabiilsust ja võib põhjustada masina ümbermineku.

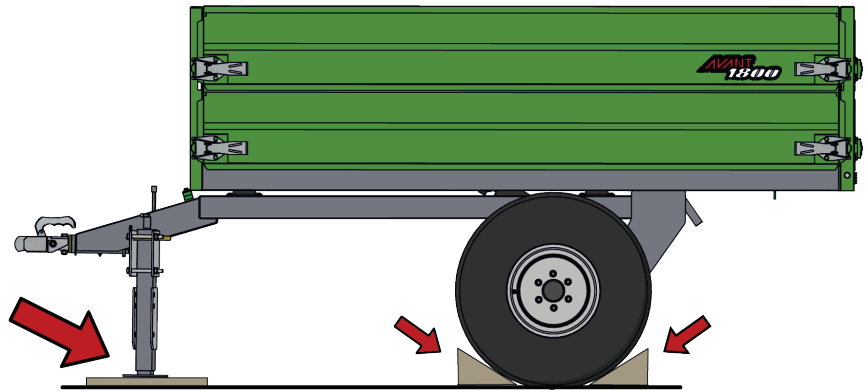


Haagis võib kallutamise asendis ümber kukkuda – hoidke teised inimesed ohutus kauguses. Ärge kunagi lubage kellelgi seista haagise külgedel haagise tühjendamise ajal. Ärge kunagi tühjendage haagist kaldpindadel.

6.5 Hoiulepanek

Ühendage töövahend lahti ja hoiustage see tasasel maapinnal. Parim töövahendi hoiustamise viis on asetada see otsese päikesevalguse, vihma ja äärmusliku temperatuuri eest kaitstud kohta.

- Vältige järelkäru pukseerimiskonksu jätmist otse maapinnale. Kasutage alati järelkäru toestamise tungrauda ja veenduge, et pinnas suudab koormat kanda. Vajadusel asetage toestamise tungrauda alla täiendavaid plaate.
- Ärge kunagi jätke hüdraulikaliitmikke maapinnale.
- Veenduge, et töövahend oleks hoiulepaneku ajaks kindlustatud mis tahes liikumise vastu. Vajadusel kasutage rataste taga plokkke.



Enne talveks hoiule panekut puhastage töövahend hoolikalt, eemaldades kõik jäägid. Parandage vajadusel värvikahjustused, määrige määrimispunkte ja õlitage hüdraulilise silindri võlli nähtaval olevaid osi, et vältida roostekahjustuste tekkimist. Pikkade hoiulepaneku perioodide jooksul võivad rehvid painduda. Tagage sobiv rehvirõhk ja liigutage järelkäru veidi regulaarselt.

7. Hooldus ja remont

Töövahend on konstrueeritud võimalikult hooldusvabana. Pidev hooldus hõlmab regulaarset puhastamist ja määrimist ning töövahendi seisukorra jälgimist. Muljumisohu tõttu, mis kaasneb masina osade langetamisega, tuleb kõik hooldustoimingud teha siis, kui liikuvad osad on täielikult langetatud ja töövahend on langetatud maapinnale. Enne hooldustööde tegemist järgige ohutu väljalülitamise protseduuri.



OHT!

Muljumisoht – Ärge kunagi astuge ülestõstetud töövahendi alla. Veenduge, et töövahend oleks mis tahes hooldustööde tegemise ajal nõuetekohaselt toetatud. Ärge kunagi minge ülestõstetud töövahendi alla. Laaduri nool võib hooldamise ajal ootamatult liikuda, põhjustades tõsiseid muljumis- või löögivigastusi, isegi kui laaduri mootor ei tööta. Kõik hooldus- ja remonditööd tuleb teha, kui töövahend on langetatud ohutusse asendisse.

7.1 Hüdrauliliste komponentide ülevaatus

Kontrollige hüdraulikavoolikute ja komponentide seisukorda, kui mootor on välja lülitatud, süsteem on jahtunud ja rõhk on vabastatud. Ärge kasutage seadet, kui tuvastate lekkeid laaduri töövahendi hüdraulikasüsteemis. Lekkiv hüdraulikavedelik võib tungida läbi naha ja põhjustada tõsiseid vigastusi. Pöörduge viivitamatult arsti poole, kui hüdraulikavedelik tungib läbi naha. Peske hüdraulikaõliga kokku puutunud kehaosi hoolikalt vee ja seebiga. Hüdraulikavedelik kahjustab keskkonda ning selle keskkonda lekkimist tuleb vältida. Kõrvaldage kõik lekked kohe pärast nende tuvastamist; väike leke võib kiiresti muutuda suureks. Kasutage töövahendeid ainult Avanti laadurite jaoks lubatud hüdraulikaõliga.



OHT!

Rõhu all oleva vedeliku läbi naha tungimise oht – Enne hooldamist vabastage jääkrõhk. Ärge kunagi käsitsege hüdraulikakomponente, kui hüdraulikasüsteem on rõhu all, kuna liitmik võib puruneda või lahti tulla ning väljapaiskuv õli võib põhjustada tõsiseid vigastusi. Ärge kasutage seadet, kui tuvastate rikke hüdraulikasüsteemis.



Kontrollige voolikuid visuaalselt mõrade või hõõrdumise suhtes. Kui esineb lekete märke, pange komponendi kontrollimiseks papitükk kohale, kus kahtlustate leket. Ärge kasutage lekete otsimiseks käsi. Jälgige voolikute kulumist ja lõpetage kasutamine, kui mõne vooliku pinnakate on kulunud. Kontrollige voolikute paigutust; reguleerige voolikuklambreid, vältimaks voolikute hõõrdumist. Voolikutel on piiratud tööiga. Olenevalt töötingimustest tuleb kõiki voolikuid hoolikalt kontrollima hiljemalt 3 kuni 5 tööaasta järel ning vajadusel need uute vastu välja vahetada.

Mis tahes defekti avastamine tähendab, et voolik või komponent tuleb välja vahetada ning seadet ei tohi kasutada, kuni see on remonditud. Varuosad on saadaval teie lähima AVANTI edasimüüja käest või volitatud hooldustöökojast. Jätke remonditööd professionaalsete hooldustehnikute hooleks, kui teil pole piisavalt teadmisi ja kogemusi hüdrauliliste koostude kohta ning remonditööde ohutu läbiviimise kohta.

7.2 Töövahendi puhastamine

Puhastage töövahendit regulaarselt, et vältida kogunenud mustust, mida on juba raskem eemaldada. Puhastamiseks võib kasutada survepesurit ja õrnatoimelist pesuvahendit. Ärge kasutage tugevatoimelisi lahusteid ning ärge pihustage puhastusvahendit otse hüdraulikakomponentidele ega töövahendi siltidele.

7.3 Rehvid

Kontrollige rehvide ja velgede seisukorda visuaalselt iga päev. Ärge kasutage, kui rehvil või põial on silmnähtavaid kahjustusi. Kui rehvi on läbi torgatud, viige see professionaalsesse rehvitöökotta. Kõiki torkekahjustusi ei pruugi olla võimalik ohutult parandada. Ärge parandage rehve ise.

Kontrollige rehvirõhku manomeetriga, kui kahtlustate, et rõhk on vale. Kontrollige rehvirõhku vähemalt kord kuus. Kontrollige rõhku, sellal kui kallutatav järelkaru pole koormatud. Õige rehvirõhk oleneb rehvi mudelist ja plaanitud koormast. Vt peatükk Tehnilised andmed.

Kontrollige rattamutrite pingutust momentvõtme abil. Rattamutrid tuleb pingutada pingutusmomendiga 225–275 Nm.

7.4 Määrimine

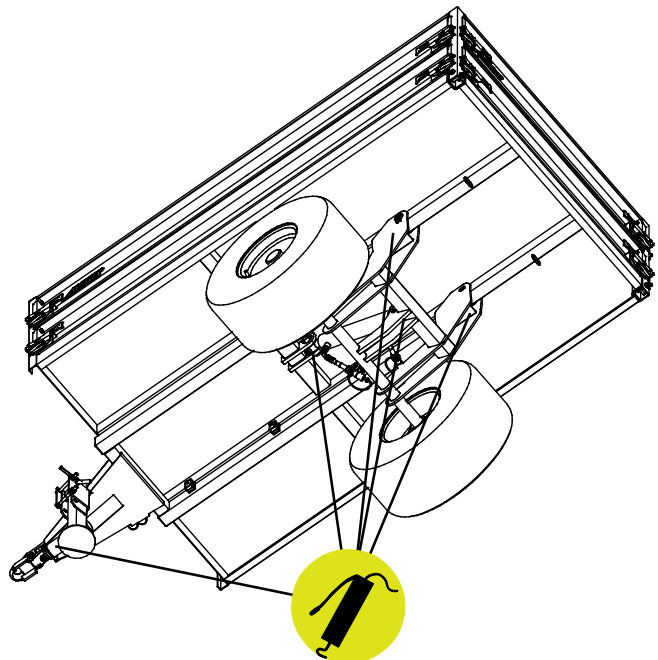


Muljumisoht – Ärge tõstke järelkäru kasti hooldustööde tegemisel üles. Järelkäru kasti hoidmine ülestõstetud asendis tekitab stabiilsuse kadumise ohtu ning muljumisohtu järelkäru põhja ja raami vahel.

järelkäru on kokku 5 määrimispunkti; kaks kallutussilindri otstes, kaks kallutushingedel ja üks pukseerimiskonksul. Lisaks tuleb veidi määret lisada paneeli lukkudele.

Õige määrimisintervall oleneb suuresti töötingimustest, kuid määret tuleb lisada vähemalt iga 10 töötunni järel. Tuleb tagada piisav määrimine ning kui laagrid on mustad, tuleb lisada määrdeainet; lisatud määre surub mustuse välja.

Enne määrimist puhasta nipli ots ning lisa määret ainult väike kogus korraga. Kõik määrdeniplitid on standardsed, R1/8" niplitid. Vahetage kahjustatud niplitid uute vastu.



7.5 Metallkonstruktsioonide ülevaatus

Samuti tuleb regulaarselt kontrollida töövahendi metallkonstruktsioone. Kontrollige visuaalselt kahjustuste suhtes ning vaadake hoolikalt üle kiirkinetusklambrid ja nende ümbrus. Töövahendit ei tohi kasutada, kui see on deformeerunud, mõranenud, kulunud või muul moel kahjustatud.

Remonditöid, mis hõlmavad keevitamist, tohivad läbi viia ainult professionaalsed keevitajad. Keevitamisel tohib kasutada ainult meetodeid ja lisandeid, mis sobivad töövahendi materjaliks kasutatud terasega. Lisainfo saamiseks remonditööde kohta võtke ühendust lähima hooldustöökojaga.

7.6 Utiliseerimine tööea lõpus

Kui töövahendi tööiga on lõppenud, utiliseerige töövahend nõuetekohaselt. Monteerige töövahend lahti, sorteerige erinevad materjalid, nagu näiteks plastik, teras, kumm ja õlid. Laske välja ja koguge kokku kõik õlid ning käideldge neid vastavalt kohalikele määrustele. Ärge jätke õli ega materjali kunagi keskkonda.

Suunake kõik materjalid ringlusse, viies need vastavatesse kogumispunktidesse. Võimalusel laske ringlussevõtt teostada jäätmeäritlusettevõttel.

8. Garantii tingimused

Avant Tecno Oy annab enda poolt toodetud töövahendile üheaastase garantii (12 kuud), mis hakkab kehtima alates ostukuupäevast.

Garantii katab remondikulud vastavalt alljärgnevatele tingimustele:

- remondikulud kaetakse juhul, kui remonti ei teostata tehases;
- tehas vahetab välja kõik defektiga komponendid ja kuluosad.

Tehas võib erijuhtudel hüvitada kliendile tema poolt ostetud komponentide hinna, kui see on eelnevalt kokku lepitud.

Garantii ei kehti alljärgnevatel juhtudel:

- tavapärased hooldustööd või selleks vajalikud varu- ja kuluosad;
- ebaharilikest töötingimustest või kasutusviisidest, hooletusest, ilma Avant Tecno Oy loata tehtud konstruktsiooni muudatustest, mitteoriginaal varuosade kasutamisest või teostamata hooldustöödest tingitud kahjustused;
- defekti tagajärjed, nagu näiteks töökatkestus või muud võimalikud täiendavad vigastused;
- remondiga seotud transpordi ja/ või veokulud.

FI	EY-vaatimustenmukaisuusvakuutus	Alkuperäinen kieliversio
SV	EG-försäkran om överensstämmelse	Originalversion
EN	EC Declaration of Conformity	Original language
ET	EÜ vastavusdeklaratsioon	Originaaldokumendi tõlge



Valmistaja / Tillverkare / Manufacturer / Tootja:
Osoite / Adress / Address / Aadress

AVANT TECNO OY
Ylötie 1
33470 YLÖJÄRVI,
FINLAND

Vakuutamme täten, että alla mainitut tuotteet täyttävät konedirektiivin turvallisuus- ja terveysvaatimukset (direktiivi 2006/42/EY muutoksineen). Seuraavia yhdenmukaistettuja standardeja on sovellettu /

Vi försäkrar härmed att nedan beskrivna produkter överensstämmer med hälso- och säkerhetskrav i EG-maskindirektiv (EG-direktiv 2006/42/EG som ändrat). Följande harmoniserade standarder har tillämpats /

We hereby declare that the products listed below are in conformity with the provisions of the Machinery Directive (directive 2006/42/EC as amended). The following harmonized standards have been applied:

Käesolevaga kinnitame, et allpool loetletud tooted vastavad masinadirektiivi nõuetele (direktiiv 2006/42/EÜ ja selle täiendused). Rakendatud on järgmiseid ühtlustatud standardeid

SFS-EN ISO 12100, SFS-EN ISO 4413

Mallit / Modeller / Models / Mudelid

Avant		Kantavuus Max. last Max. load
Perävaunu hydraulitoimisella kipillä; Avant-kuormaajan työlaite		
Tippvagn med hydraulisk kipp; arbetsredskap för Avant lastare	A450448	1200 kg
Trailer with hydraulic tipping; attachment for Avant loaders	A450459	1800 kg
Kallutatav haagis; Avant laaduri töövahend		



21.2.2023 Ylöjärvi, Finland

Jani Käkelä,
Toimitusjohtaja / Verkställande direktör /
CEO / Tegevjuht



AVANT[®]